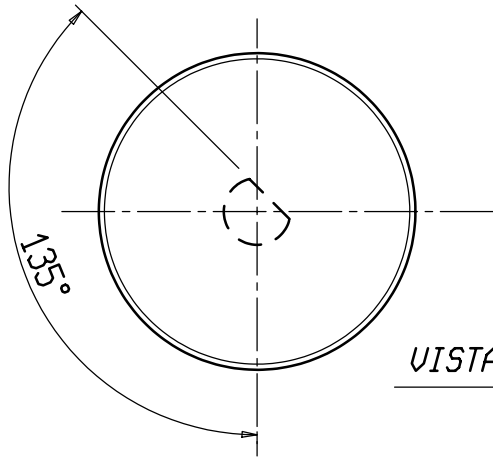
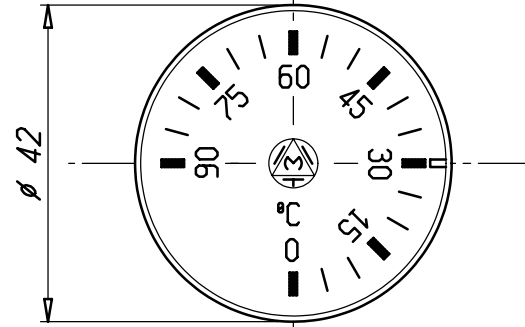


*POSIZIONE ANGOLARE DEL PERNO
RISPETTO ALLA TAMPOGRAFIA*

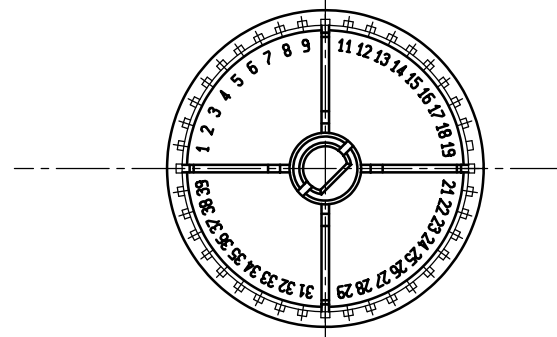
*ANGULAR POSITIONING PIN ACCORDING
TO PRINTED KNOB*



VISTA " A "



VISTA " A "



*FONDO NERO
BLACK DIAL*

*SCRITTE BIANCHE
WHITE WRITING*

*SATINATURA SUPERFICIALE
SATIN FINISH*

K5024 G STANDEX INTERNATIONAL

Note :

- 1- La tampografia deve risultare completa, uniforme e senza sbavature.*
- 2- Usare cliche' CL. 1.*
- 3- Utilizzare inchiostro colore BIANCO "PLT9/160" (Collana Europea)*
- 4 -Utilizzare manopola grezza cod. 003496.*
- 5 -Per altre quote ed indicazioni vedere disegno cod. 003496.*
- 6 -Tipo di carattere: Univers bold condensed 2.8 mm*

		Verificato													
		Modificato													
		Date													
		Mod. num.													
		/ Mod. num.													
		Diseg.		A. CALDERONI				07/03/11		Verif.		07/03/11			
		Scale		1:1		Sost. il		PARI CODICDE		Disegno/Codice		556301			
						del		07/03/11				Control System Srl			
		Denominaz.		MANOPOLA TAMPOGRAFATA / RUPPER-PAD PRINTED KNOB											
		A4		Il presente disegno non puo essere riprodotto, copiato o comunicato a terzi senza la nostra autorizzazione, come a termine di legge sui diritti d' autore											