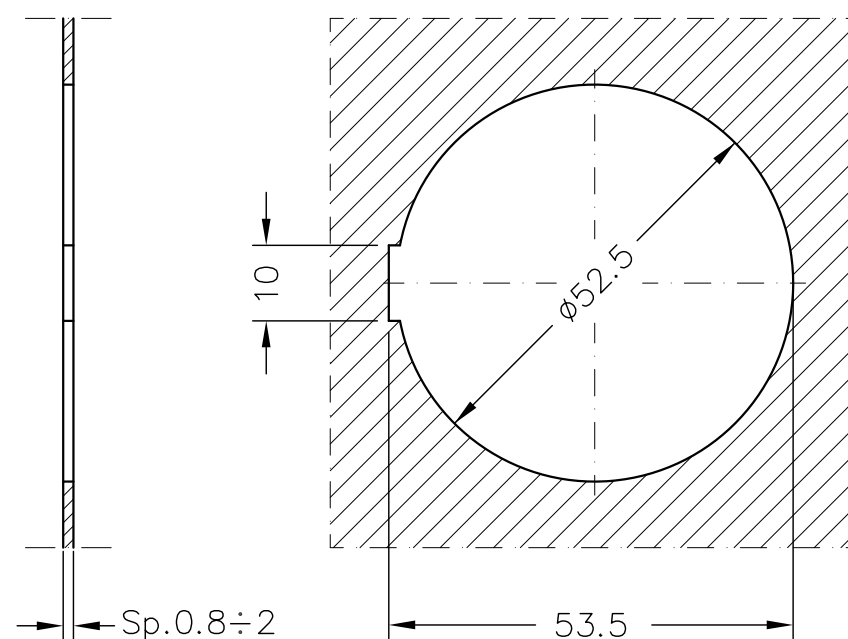
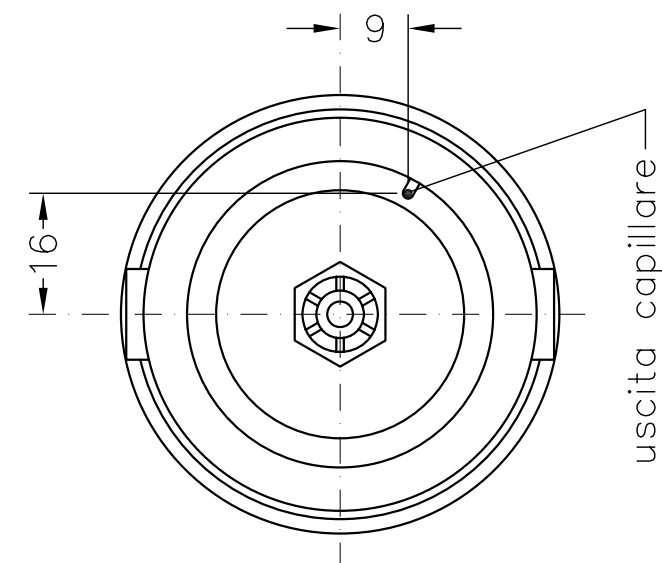
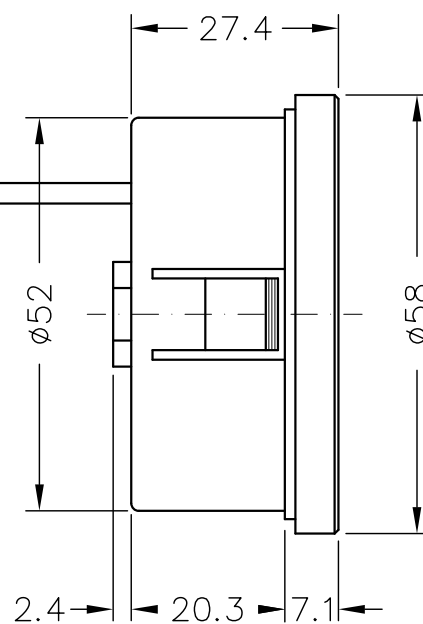
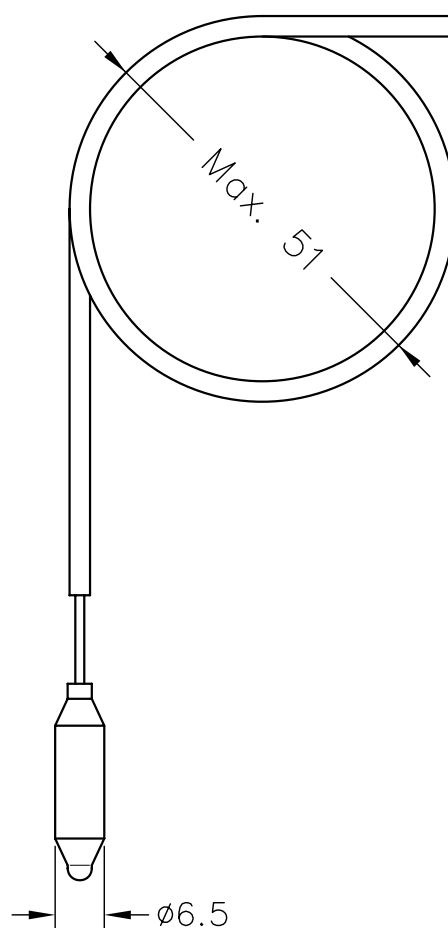


Ⓑ Capillare $\phi 1,2$ L=1500 \pm 25mm rivestito in PVC nero



DATI TECNICI	
CAMPO DI LAVORO	0°C / 120°C
CASSA	PIBITER NERO
TRASPARENTE	ALTUGLAS (METACRILATO)
QUADRANTE	ALLUMINIO FONDO BIANCO GRAFICA NERA
INDICE	NYLON NERO
GHIERA	PIBITER NERO
TEMP.MAX.SOPPORTATA DAL CORPO	70°C
TARATURA	60°C \pm 2°C
CONTROLLO	30°C \pm 3°C / 80°C \pm 3°C
RAGGIO MINIMO CURVATURA CAPILLARE	5 mm

2	04/02/03	Variato capillare da rame nudo a rivestito in PVC	B	Gd	AS
1	18/05/98	Variata struttura del termometro da ingranaggi a senza ingranaggi	A	Gd	AS
INDICE	DATA	CAUSA DELLA MODIFICA	INDICE	DISEGN.	APPROV.
MATERIALE:		TRATTAMENTO:	DISEGNATO: <i>Gd</i>	APPROVATO: <i>AS</i>	
TERMOMETRO $\phi 52$ 120°C 1,5 Mt. PVC CASSA NERA GHIERA NERA FB/NN. "CEWAL"			DIS. N°	31150012	2
SCALA 1:1		DATA: 21/03/97	INDICE		
S.p.A.		30010 CAMPONOGARA (VENEZIA) ITALY via Gramsci N°42, tel. +39 041 462155 fax. +39 041 4174282, www.cewal.com	TOLLERANZE GENERALI Lavorati Angoli $\pm 30'$ Quote 0-18 ± 0.15 18-80 ± 0.25 >80 ± 0.4		Stampati Angoli $\pm 2'$ Spessore $\pm 10\%$ Lunghezza o ϕ 0.5%
			XXX = QUOTE CRITICHE DA TENERE SOTTO CONTROLLO DURANTE LA PRODUZIONE XX = QUOTE IMPORTANTI		Proprietà riservata a termini di legge. Questo disegno non può essere ceduto a terzi senza la ns preventiva autorizzazione.